

Modelos de producción bovina y el impacto del semen sexado en el crecimiento de tambos

Galván O.R., De La Cruz J.P., Burguener F.M.S., *Romero-Monteleone S.I., *Navarro-Krilich L.M.

Departamento de Producción Animal. Cátedra Producción Bovina. Facultad de Ciencias Veterinarias - UNNE. Sgto. Cabral 2139 (3400) Corrientes.
oscar95galvan@gmail.com

Introducción

En nuestro país, los tambos enfrentan el desafío del crecimiento de los rodeos lecheros. Las vaquillonas destinadas a reposición a menudo no compensan la tasa de descarte y mortandad de vacas. Para enfrentar esta problemática, se adoptó el uso de semen sexado como alternativa. La modelización en producción animal consiste en la creación de representaciones simplificadas, sean matemáticas, conceptuales o computacionales, de sistemas reales de producción animal. Estos modelos son esenciales para comprender, analizar, predecir y potenciar tanto el rendimiento como la sostenibilidad de los sistemas productivos. En este trabajo, se busca demostrar, a través de un modelo cuantitativo de producción de leche, cómo una decisión aparentemente sencilla, como el control del sexo en la reproducción, puede tener un impacto significativo en los resultados económicos del sistema.

Metodología

- Durante una actividad de aprendizaje basado en problemas, se propuso un caso hipotético de un tambo con 100 vacas totales, consignando los indicadores reproductivos y mermas del mismo (MT: mortandad).
- Luego de reconocer los distintos subsistemas (vacas en ordeño, guachera y recría de vaquillonas) se procedió a realizar el flujograma mediante cálculos matemáticos simples.
- Para mostrar las diferencias entre el uso o no de semen sexado, como única variable de cambio, se graficó el flujo en dos diagramas, lo que permitió visualizar de manera clara el impacto en las salidas y la posibilidad de crecimiento del tambo.

Resultados

En los diagramas de flujo 1 y 2 se pueden observar las diferencias en los porcentajes de reposición y descarte de vaquillonas (salida o venta), además de la posibilidad de crecimiento del tambo con la implementación del uso de semen sexado.

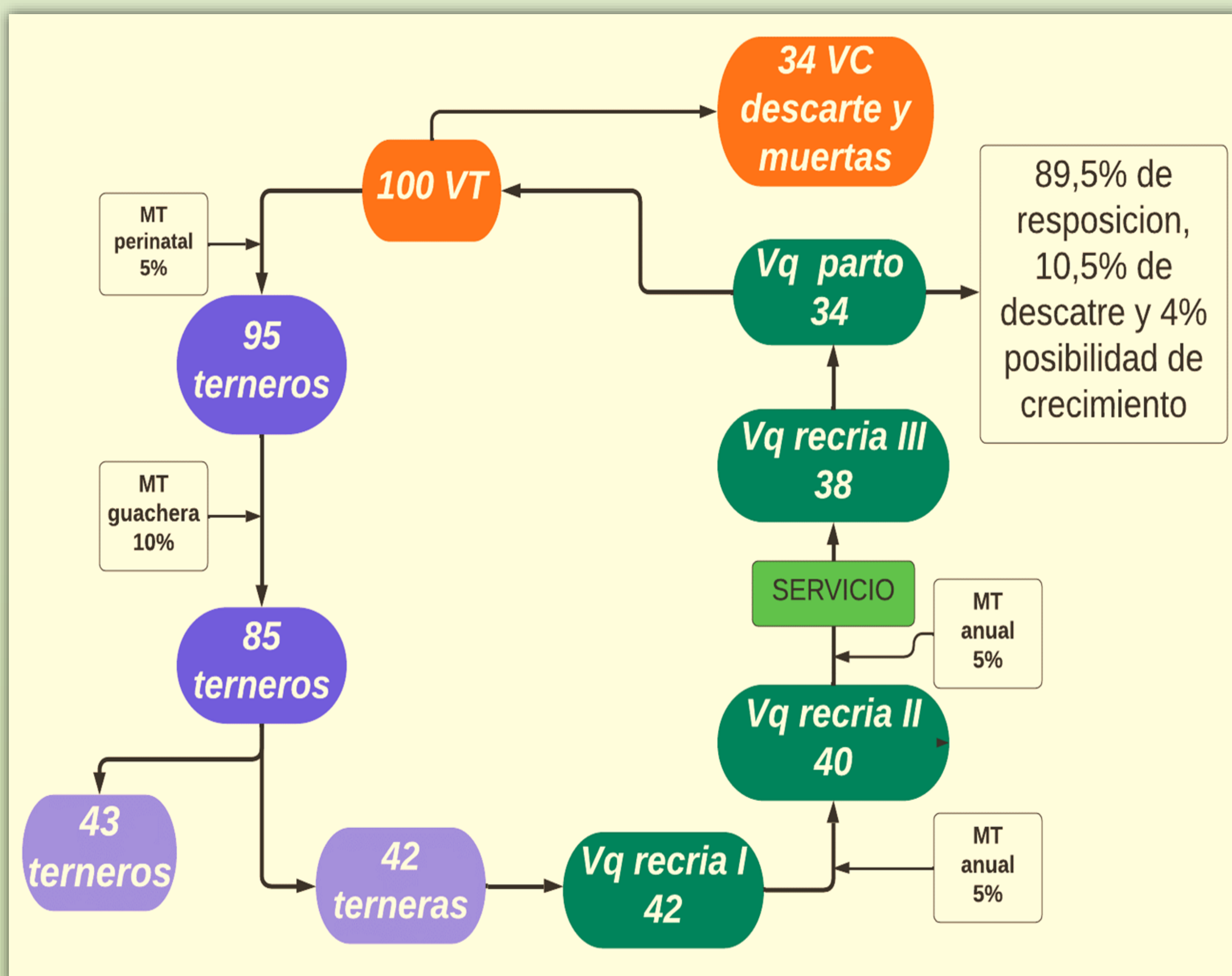


Diagrama 1, con semen convencional.

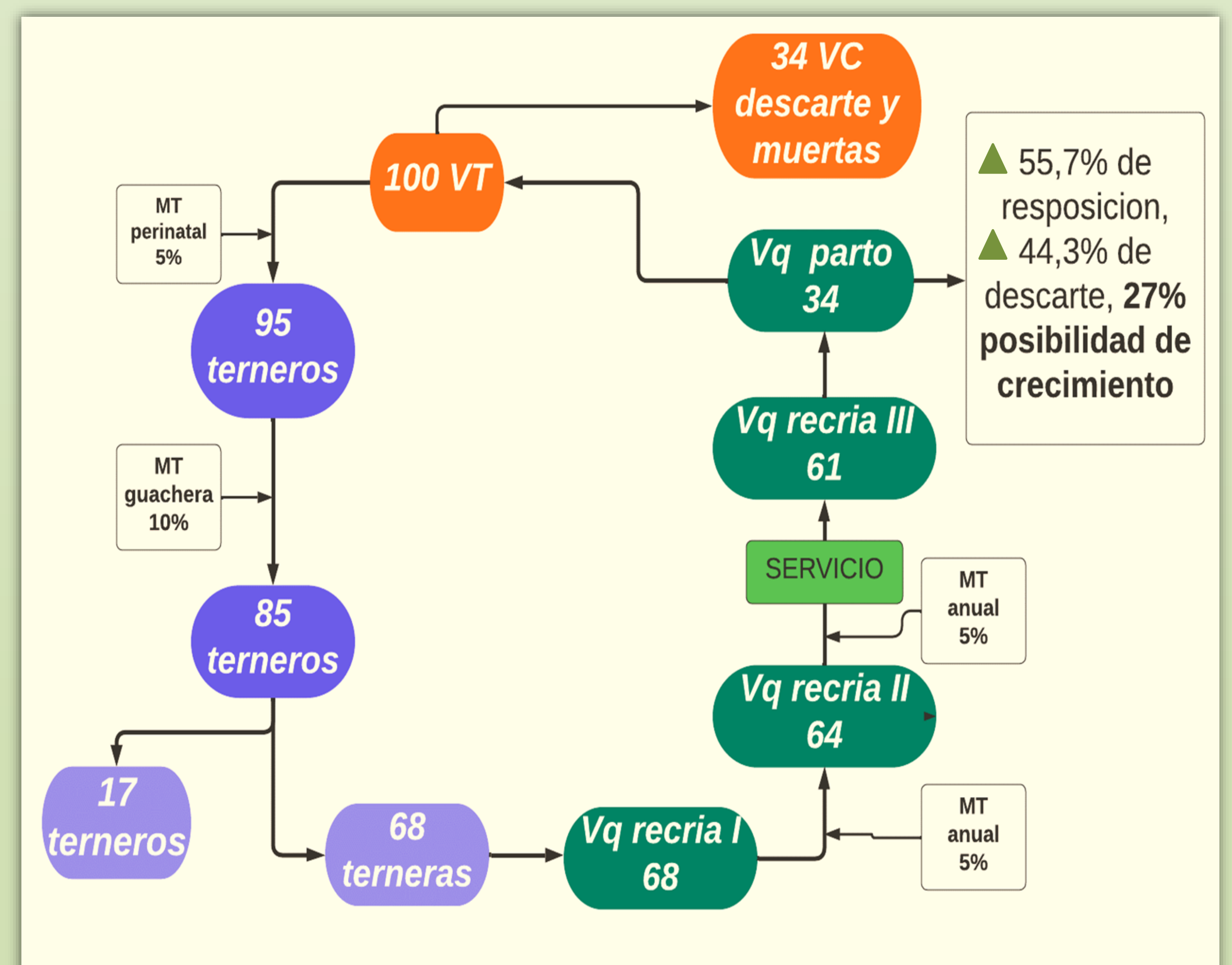
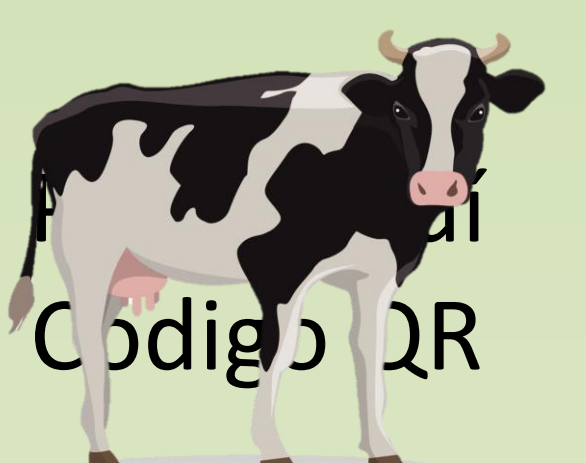


Diagrama 2, con semen sexado.

Conclusiones

La modelización es un recurso valioso que facilita la comprensión de los sistemas de producción animal, puede utilizarse como herramienta para tomar decisiones que mejoren la productividad y enriquece el proceso de aprendizaje en el ámbito de la producción bovina de leche.



BIBLIOGRAFÍA:

- Castello M. E. (2021). *Evaluación de la tasa de preñez a la iatf en vacas lecheras en ordeño inseminadas con semen producido por dos tecnologías de sexado (Sexcel® vs SexedULTRA)* (Doctoral dissertation, Universidad Nacional de Córdoba).
- Kmaid, S. (2016). *Uso del semen sexado en los programas de inseminación de vaquillonas: su aplicación en el tambo y algunas consideraciones sobre resultados. XLIV Jornadas Uruguayas de Buiatría.*